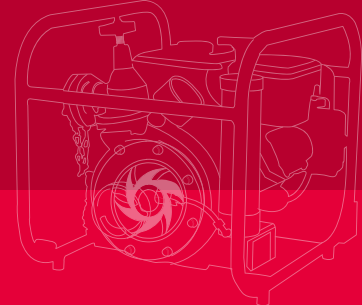


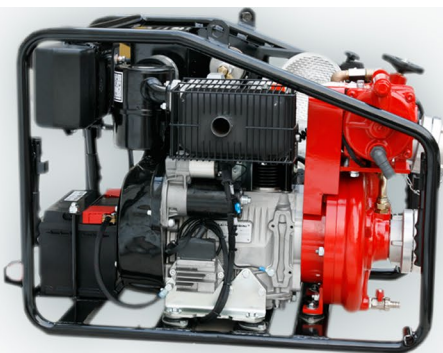
Tragkraftspritze ZL600D

Portable Pump ZL600D



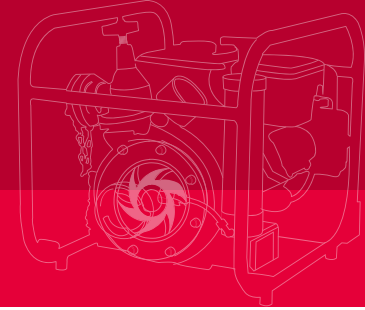
Innerhalb der EU nur für den ortsfesten Einsatz zugelassen

Within the EU only approved for stationary operation



Tragkraftspritze ZL600D

Portable Pump ZL600D



Pumpe

JOHSTADT-Feuerlöschkreiselpumpe (einstufig) aus seewasserbeständiger Aluminiumlegierung mit Pumpenwelle aus Edelstahl, Gleitringdichtung
1 x Saugengang (2½"), Saugsieb
1 x Druckabgang (2½") mit Druckventil
Kupplungssystem Storz (andere auf Anfrage)
Entlüftungssystem: VACUMAT (Download [☰](#))

Ausstattung

Traggestell mit vier gummierten Klappgriffen, Betriebsstundenzähler, Manovakuummeter, Entwässerungshahn, Ladesteckdose

Antrieb

Verbrennungsmotor LOMBARDINI, Zweizylinder-Viertakt-Dieselmotor, Motorleistung 13 kW, Hand- und Elektrostart, Starterbatterie, Luftkühlung, Tankinhalt 4 Liter

Sonderausstattung

Pumpengehäuse und Laufrad aus Kupferlegierung (Rotguss/Bronze), zweiter Druckabgang und Manometer für Druckausgang, Thermostatventil, Arbeitsscheinwerfer

Gewicht und Abmessungen

131 kg (betriebsbereit)
126 kg (ohne Betriebsstoffe)
Länge x Breite x Höhe: 840 mm x 602 mm x 612 mm

Pump

JOHSTADT Fire Fighting Centrifugal Pump (single-stage) made of seawater resistant aluminium alloy with pump shaft made of stainless steel, mechanical seal
1 x suction inlet (2½"), suction sieve
1 x pressure outlet (2½") with pressure valve
Coupling system Storz (others on request)
Priming system: VACUMAT (Download [☰](#))

Equipment

Carry frame with four fold-away handles (rubber coated), pressure gauge, hour meter, drain cock, plug box for external charger

Engine

Combustion engine LOMBARDINI, two-cylinder four-stroke diesel engine, engine power 13 kW, manual and electrical starter, starter battery, air cooling, tank capacity 4 litres

Optional extras

Pump casing and impeller made of copper alloy (red brass/bronze), second pressure outlet and pressure outlet gauge, thermal valve, spotlight

Weight and Dimensions

131 kg (ready for operation)
126 kg (dry)
Length x Width x Height: 840 mm x 602 mm x 612 mm

Leistung

600 l/min bei 6 bar
Max. Förderstrom: 1050 l/min
Schließdruck: 11 bar

Performance

600 l/min at 6 bar
Max. delivery rate 1050 l/min
Closing pressure: 11 bar

